

DRIVERS DALI 2 PROGRAMMABLE EN NFC



PHOTO	PUISSANCE	PRIMAIRE	SECONDAIRE	VARIATION	TA	TC MAX	PRODUITS COMPATIBLES	DIMENSIONS	POIDS	GARANTIE	CODE
	25 W	0,13A 198..264Vac 50/60Hz	180..700mA 12..54V 7..25W	DALI 2 - bouton poussoir	-20°C / +50°C	75°C	Luminaires de la gamme jusqu'à 25W	103x67x29,5mm	149 g	5 ans	OTiDALI25W-700
	35 W	0,16A 198..264Vac 50/60Hz	350..1050mA 15..54V 15..35W	DALI 2 - bouton poussoir	-20°C / +50°C	75°C	Luminaires de la gamme jusqu'à 35W	103x67x29,5mm	149 g	5 ans	OTiDALI35W-700

NORMES **OTiDALI25W-700 & OTiDALI35W-700** : Selon EN61347-1 - Selon EN61347-2-13 - Selon EN55015 - Selon EN61547 - Selon EN61000-3-2 - Selon EN62384 - Selon EN62386 - Selon IEC 62386-101:Ed2 - Selon IEC 62386-102:Ed2 - Selon IEC 62386-207:Ed1

DRIVERS DALI



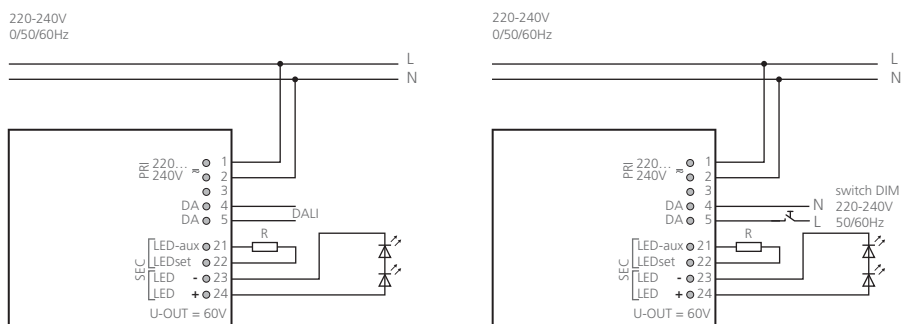
PHOTO	PUISSANCE	PRIMAIRE	SECONDAIRE	VARIATION	TA	TC MAX	PRODUITS COMPATIBLES	DIMENSIONS	POIDS	GARANTIE	CODE
	25 W	0,13A 198..264Vac 50/60Hz	350..1050mA 20..50V 7..25W	DALI 2 - bouton poussoir	-25°C / +60°C -25°C / +55°C (450mA / 500mA / 550mA / 600mA))	75°C 80°C (350mA / 400mA)	Luminaires de la gamme jusqu'à 25W	200x70x31mm	176 g	5 ans	LCA25one4all
	45 W	0,23A 198..264Vac 50/60Hz	500..1400mA 25..50V 30..45W	DALI 2 - bouton poussoir	-25°C / +50°C	85°C 87°C (850mA / 900mA / 1400mA)	Luminaires de la gamme jusqu'à 45W	215x70x31mm	231 g	5 ans	LCA45one4all
	40 W	0,23A 180..295Vac 50/60Hz	350 / 500 / 600 / 700 / 900 / 1050 mA 0..40W	DALI - bouton poussoir	-30°C / +60°C	90°C	Luminaires de la gamme jusqu'à 40W	124x82x23mm	240 g	3 ans	LCM-40DA
	60 W	0,32A 180..295Vac 50/60Hz	500 / 600 / 700 / 900 / 1050 / 1400 mA 0..60W	DALI - bouton poussoir	-30°C / +60°C -25°C / +45°C (900mA / 1050mA)	90°C	Luminaires de la gamme jusqu'à 60W	124x82x23mm	240 g	3 ans	LCM-60DA

NORMES **LCA25one4all & LCA45one4all** : EN55015 - EN61000-3-2 - EN61000-3-3 - EN61347-1 - EN61347-2-13 - EN62384 - EN61547 - EN62386-101 (DALI-2) - EN62386-102 (DALI-2) - EN62386-207 (DALI-2) - Selon EN50172 - Selon EN60598-2-22
LCM-40DA & LCM-60DA : UL8750 / ENEC EN61347-1 - EN61347-2-13 - EN62384 - EN55015 - EN61000-3-2 - Class C - EN61000-3-3 - EN61000-4-2,3,4,5,6,8,11 - EN55024 - EN61547

DRIVERS DALI : OTiDALI25W-700 / OTiDALI35W-700



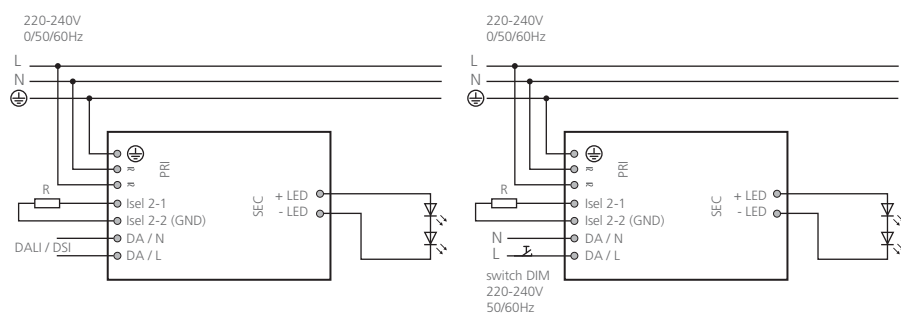
Câblage



DRIVERS DALI : LCA25one4all / LCA45one4all



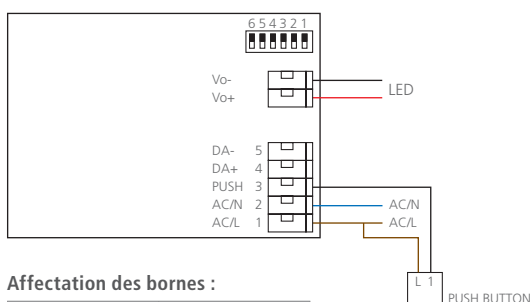
Câblage



DRIVERS DALI : LCM-40DA / LCM-60DA



Câblage



Affectation des bornes :

Pin number	Assignment
4	DA+
5	DA-

Pour LuciPanel :

Driver livré avec câble de connexion dédié **1W0065VB** (+ = fils avec liseré blanc / - = fils transparent)

Accessoires (vendus séparément)

Câble de synchronisation **CSDIM003B** (longueur 4m) : synchronisation de plusieurs drivers DALI (10 max) avec un seul bouton de commande (1 maître, 9 esclaves)



CSDIM003B