



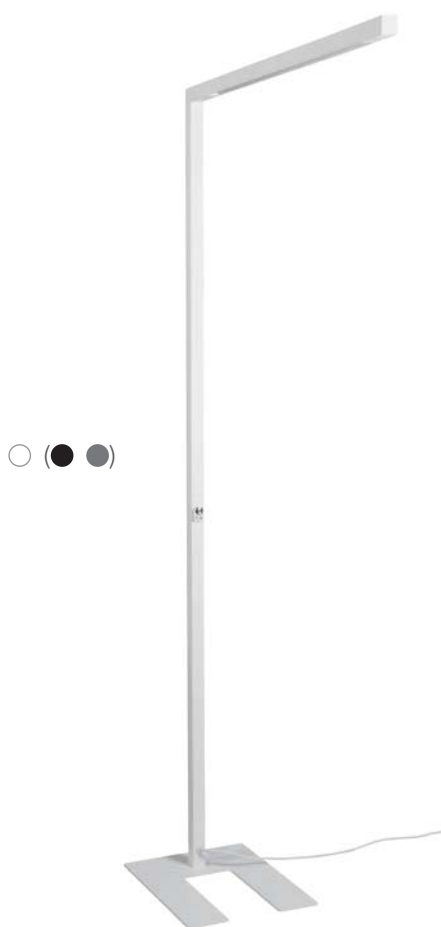
## GAMME FINELIGHT SUR PIED

La gamme FINELIGHT SUR PIED se différencie par sa simplicité, et sa discrétion. Son éclairage direct et indirect (30%/70%) permet de remplir l'espace de lumière, et les lentilles dernière génération empêchent l'éblouissement, rendant les sources quasiment invisibles. Une fois installé où vous voulez grâce à sa mobilité, vous serez surpris par la beauté et l'allure du luminaire.

### APPLICATIONS

Bureaux, Salles de réunion, Espaces d'accueil, ...





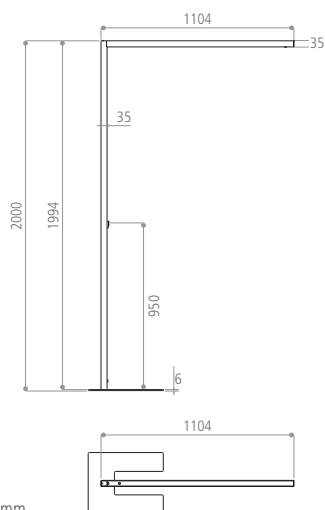
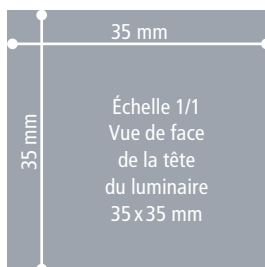
**FINELIGHT SUR PIED - 90cm**



Matériaux / composants	Corps en tôle d'acier avec peinture blanc givré
Driver	INCLUS : Gradable, option avec cellule
Caractéristiques électriques d'entrée	220-240 VAC / 0,27 A / 50-60Hz
Facteur de puissance	> 0,9
Type de LED	Osram
Ellipse de MacAdam	< 3 SDCM
Durée de vie minimale	L80B10 = 50 000 h (Ta = 25°C)
Température de fonctionnement	-25°C / +35°C

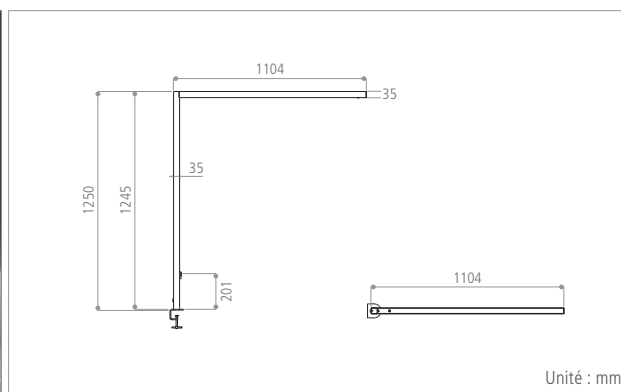
FLUX LUMINEUX SORTANT	PUISSANCE CONSOMMÉE (AVEC DRIVER)	EFFICACITÉ LUMINEUSE (AVEC DRIVER)	T° DE COULEUR	LONGUEUR	DRIVER	CODE
7600 lm dont : 2600 lm direct / 5000 lm indirect	55 W	138 lm/W	3000 K	900 mm	Gradable	<b>LFLMSGP2</b>
			4000 K			<b>LFLNSGP2</b>
			3000 K		Gradable + cellule	<b>LFLMSD02</b>
			4000 K			<b>LFLNSD02</b>

Version gris métallisé ou noir granité sur demande



Unité : mm

Options	Détecteur de présence et luminosité intégré Version pince pour installation sur bureau
---------	---



Unité : mm