



GAMME LUCIPANEL EVO 2 DOUBLE FACE



L'ÉQUILIBRE DE L'ÉLÉGANCE ET DU CONFORT !

UN LUMINAIRE LED ESTHÉTIQUE

Parfaite homogénéité de la lumière
Eclairage direct - indirect, à partir d'une dalle LED de 10mm d'épaisseur
Installation en suspension

UNE LUMIÈRE CONFORTABLE

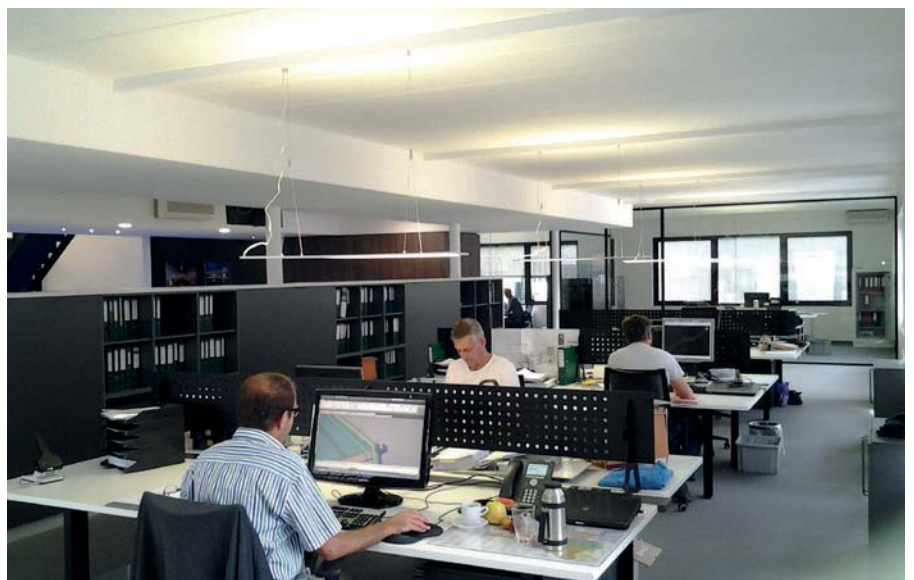
Diffuseur performant pour éviter l'éblouissement
Aucune chaleur dégagée sous le luminaire
Diffusion de la lumière sur 120° sans zone d'ombre

UN INVESTISSEMENT DURABLE

Excellente efficacité lumineuse (jusqu'à 120 lm/W)
Très longue durée de vie (L80B30 = 80 000 h à 25°C)
65% de réduction de consommation électrique (par rapport aux tubes à fluorescence)

APPLICATIONS

Bureaux, Santé, Éducation, ...



FMP, Duffel (Belgique)



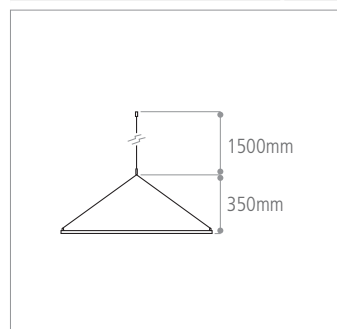
Corp, Barcelone (Espagne)

LUCIPANEL EVO 2 DOUBLE FACE 32W - 1200x200mm



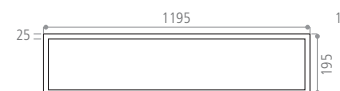
	IP40	IK07	2x120°	IRC 85	UGR <19	960°	3.5 kg		
--	------	------	--------	--------	---------	------	--------	--	--

Matériaux / composants	Cadre en aluminium (Blanc RAL 9016) - Diffuseur en polycarbonate
Driver	NON INCLUS, à commander séparément : Driver standard STD024A Driver dimmable 1-10V LCM-40 (+ câble de connexion dédié 1W0065VB) Driver DALI OTIDALI35W-700 (+ câble de connexion dédié 1W0065VB) Driver Bluetooth LCM-40BLE (+ câble de connexion dédié 1W0065VB)
Caractéristiques électriques d'entrée	220-240 VAC / 0,16 A / 50-60 Hz
Facteur de puissance	> 0,9
Type de LED	Samsung 5630
Ellipse de MacAdam	< 3 SDCM
Intensité maximale	2 x 650 cd (Blanc Neutre)
Durée de vie minimale	L80B30 = 80 000 h et L70B30 = 135 000 h (Ta = 25°C)
Température de fonctionnement	-20°C / +45°C
Accessoires	Fournis : Filins de suspension, longueur 1,5 m



FLUX LUMINEUX SORTANT	PUISSANCE CONSOMMÉE (SANS DRIVER)	EFFICACITÉ LUMINEUSE (AVEC DRIVER)	T° DE COULEUR	CODE
3300 lm	31,9 W	103 lm/W	3000 K	LP2W32W122.DF
3690 lm		115 lm/W	4000 K	LP2N32W122.DF
4100 lm		129 lm/W	6000 K	LP2C32W122.DF

Options	Cadre couleur aluminium sur demande
----------------	-------------------------------------



Unité : mm