



GAMME S-LINE



UN LUMINAIRE ESTHÉTIQUE

Ligne lumineuse fine et aérienne (moins de 5cm de largeur)

Existe en alimentation intégrée ou déportée, éclairage direct et direct/indirect

Fil électrique invisible car intégré dans le filin de suspension pour la version alimentation déportée

UNE PERFORMANCE SUR-MESURE

Diffusion de la lumière de manière homogène et confortable

Durée de vie de 50 000 h (L70B50)

SIMPLICITÉ D'UTILISATION

Installation en suspension

Driver standard, 1-10V ou DALI

APPLICATIONS

Bureaux, Commerces, Espaces d'accueil, ...





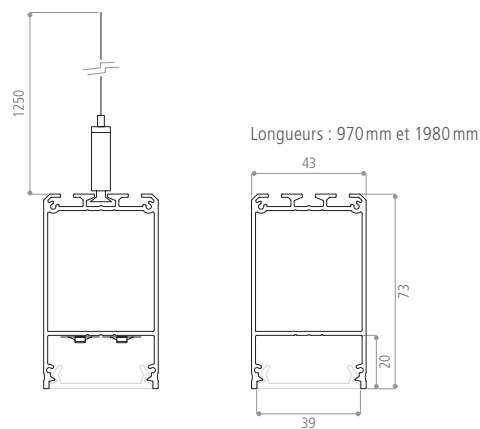
S-LINE alimentation intégrée - 1m & 2m - 120°



Matériaux / composants	Profilé en aluminium anodisé - Diffuseur en PMMA diffus
Couleur	Aluminium anodisé
Driver	INCLUS : Standard ou DALI intégré dans le profilé, au choix (marque Meanwell ou Tridonic)
Caractéristiques électriques d'entrée	220-240 VAC / 0,1 A / 50-60 Hz (1 m) 220-240 VAC / 0,2 A / 50-60 Hz (2 m)
Facteur de puissance	> 0,9
Durée de vie minimale	L70B50 = 50 000 h (Ta = 25°C)
Température de fonctionnement	-25°C / +35°C
Accessoires	Fournis : Kit de suspension Longueur des filins : 1,25 m

VERSION	FLUX LUMINEUX SORTANT	PUISANCE CONSOMMÉE (AVEC DRIVER)	EFFICACITÉ LUMINEUSE (AVEC DRIVER)	T° DE COULEUR	LONGUEUR	DRIVER	CODE
1 m 21 W	1780 lm	21 W	85 lm/W	3000 K	970 mm	Standard	SLW21A970STIN
	1890 lm		90 lm/W	4000 K			SLN21A970STIN
	1780 lm		85 lm/W	3000 K		DALI	SLW21A970DAIN
	1890 lm		90 lm/W	4000 K			SLN21A970DAIN
2 m 42 W	3670 lm	42 W	87 lm/W	3000 K	1980 mm	Standard	SLW42A1980STIN
	3900 lm		92 lm/W	4000 K			SLN42A1980STIN
	3670 lm		87 lm/W	3000 K		DALI	SLW42A1980DAIN
	3900 lm		92 lm/W	4000 K			SLN42A1980DAIN

Version en blanc ou noir sur demande
Version en Bluetooth sur demande



Unité : mm