

## FR NOTICE D'INSTALLATION

Montage du Flood

## EN INSTRUCTIONS GUIDE

Assembly of the Flood



RoHS



1

### PREAMBULE

La notice d'installation ne remplace pas les réglementations locales et (inter)nationales des installations électriques.

- Le produit doit être installé par un électricien professionnel en suivant les codes électriques usuels et appropriés et les instructions fournies par Lucibel, pour éviter tout risque de combustion ou de choc électrique.
- Avant l'installation, la maintenance ou le nettoyage du produit, toujours couper l'alimentation au panneau principal.

### CONSIGNE DE SECURITE

Pour faciliter le processus d'installation et assurer les performances du produit, effectuer la procédure d'installation avec les règles de sécurité suivantes :

- Déballez soigneusement le produit et s'assurer de l'absence de dommage. Si le produit est endommagé, le retourner au fournisseur.
- Ne pas engager de réparation soi-même sous peine d'annuler la garantie. Contacter le revendeur local pour obtenir une assistance technique.
- A conserver à température ambiante : -20°C à +40°C.

### DEPANNAGE

Si absence de lumière :

- Vérifier que le produit et ses accessoires sont correctement installés.
- Vérifier que le produit est bien sous tension.

Si le produit ne fonctionne toujours pas, contacter le fournisseur local pour obtenir une assistance technique. Ne jamais réparer par soi-même au risque de perdre la garantie.

### NETTOYAGE/MAINTENANCE

Afin d'optimiser la lumière, nettoyer les optiques ainsi que les matériaux de réflexion une fois le produit mis hors tension et après avoir attendu son refroidissement.

- Utiliser un chiffon doux et sec.
- Ne jamais utiliser de nettoyant chimique.
- Ne pas couvrir avec un matériau isolant thermique.

### PREAMBLE

The installation instruction does not substitute local and (inter)national regulations for electrical installations.

- The product must be installed by a professional electrician using applicable and appropriate electrical standards and the instructions provided by Lucibel in order to avoid any risks of fire or electrical shock.
- Before installation, maintenance or cleaning, always first turn off power to the circuit.

### SAFETY INSTRUCTIONS

In order to facilitate the installation process and ensuring product performance, follow the installation procedure according to the following safety rules:

- Carefully unpack the product and ensure there are no damages. Return the product to the supplier if damages are detected.
- Do not attempt to repair the product since doing so may avoid the warranty. Contact your local reseller for technical assistance.
- Keep at an ambient temperature of: -20°C to +40°C.

### REPAIR

Absence of light:

- Check if the supply voltage is connected.
- Check that the product and its accessories are correctly installed.

If the product still does not work, contact the local retailer to obtain technical assistance. Do not attempt to repair the product, as doing so will void the warranty.

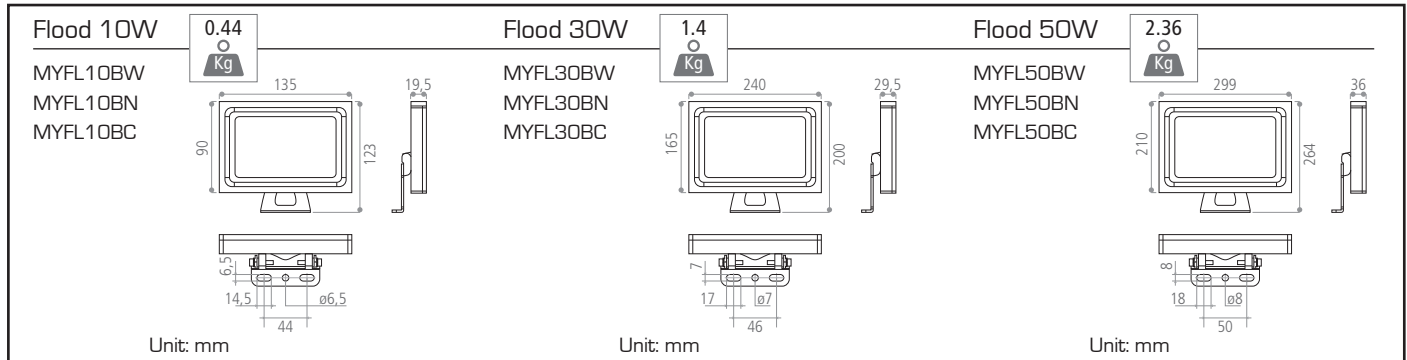
### CLEANING/MAINTENANCE

To optimize lighting, clean optical components and aluminum ring which reflect the light regularly, once the power has been switched off and the product has cooled down.

- Use a dry and soft rag.
- Never use chemical products for cleaning.
- Do not cover with thermal insulation materials.

## PRISE EN MAIN

## PRODUCT GUIDANCE

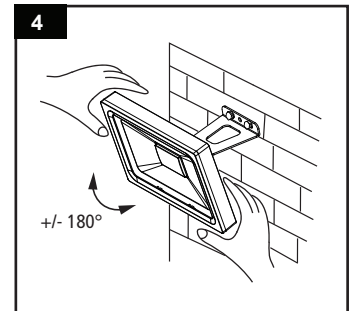
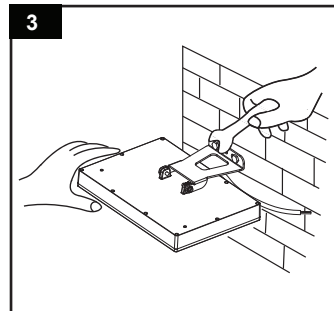
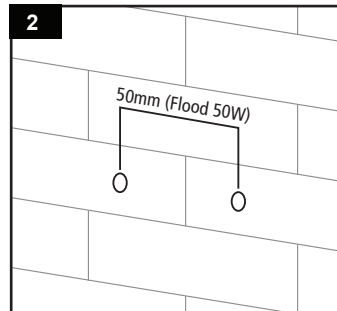
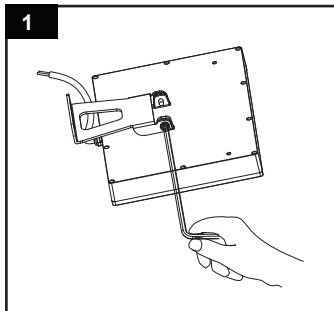


## POUR L'INSTALLATION MECANIQUE DU PRODUIT SUR UNE SURFACE PLANE

- 1/ Tourner le support de fixation à la position souhaitée. Puis verrouiller légèrement l'étrier avec une clé hexagonale.
- 2/ Percer le mur à deux reprises en suivant les dimensions des schémas ci-dessus et y placer 2 chevilles adaptées (chevilles non fournies).
- 3/ Placer l'étrier et aligner les deux ouvertures ovales face aux trous réalisés dans le mur. Fixer convenablement le produit à l'aide de 2 vis et rondelles adaptées (vis et rondelles non fournies). Les vis/ chevilles utilisées doivent porter 5 fois le poids du produit. Veiller à positionner le produit de manière à ce que le presse étoupe soit orienté vers le bas, afin de faire une boucle avec le câble d'alimentation prémonté.
- 4/ Utiliser les repères gradués sur l'étrier afin de parfaitement orienter le produit et verrouiller définitivement l'étrier avec la clé hexagonale.

## FOR MECHANICAL INSTALLATION OF THE PRODUCT ON A FLAT SURFACE

- 1/ Turn the fastening support to the required position, then slightly block the bracket with a hexagonal key.
- 2/ Drill two holes in the wall at the points indicated in the diagram above and insert 2 dowels (dowels not provided).
- 3/ Fit the bracket and align the two oval openings with the holes in the wall. Secure the product with 2 appropriate screws and washers (screws and washers not provided). The screws and dowels used must have a load-bearing capacity 5 times the weight of the product. Position the product in such a way that the packing gland is facing down in order to loop the pre-fitted supply cable.
- 4/ Use the graded markings on the bracket in order to perfectly align the product and tighten the bracket completely using a hexagonal key.



## POUR L'INSTALLATION ELECTRIQUE DU PRODUIT

(s'informer des caractéristiques électriques d'entrée du produit disponibles sur la Fiche Technique du produit. Câble Alimentation conseillé : HO5RN-F 3G 1.0mm<sup>2</sup>).

- 1/ Vérifier avant toute intervention que l'alimentation électrique soit coupée au panneau principal.
- 2/ Brancher le câble 100-240V AC (HO5RN-F 3G 1.0mm<sup>2</sup>) à l'alimentation générale. Intégrer cette connexion dans une boîte étanche pour toute utilisation en extérieur ou dans une zone humide.

## ELECTRICAL INSTALLATION OF THE PRODUCT

(Check the electrical input characteristics of the product as indicated in the product technical datasheet. Recommended supply cable: HO5RN-F 3G 1.0mm<sup>2</sup>).

- 1/ Ensure the mains power supply is isolated before beginning work on the installation.
- 2/ Connect the cable 100-240V AC (HO5RN-F 3G 1.0mm<sup>2</sup>) to the mains power supply. Place this connection in a watertight box for outdoor use or in humid zones.



Marquage de la Communauté Européenne  
European Community marking

Déchets d'équipements électriques et électroniques  
Electrical and electronic equipment waste

Norme RoHS  
RoHS standard



Installation du produit possible sur surface combustible  
Product installation possible on combustible surfaces



Produit non dimmable  
Non dimmable product



Le produit ne doit pas être couvert avec un isolant  
The product must not be covered with insulation



Classe électrique I  
Electrical class I



Alimentation intégrée, à connecter directement au secteur (230VAC)  
Embedded power pack to be connected directly to the mains power supply (230VAC)



Indice de protection  
Protection rating



Indice de Rendu des Couleurs  
Colour Rendering Index



Angle d'éclairage du faisceau  
Beam illumination angle



Orientabilité du produit  
Product swivel radius



Résistance au fil incandescent  
Incandescent filament resistor



Installation en saillie  
Surface-mounted installation



Durée de vie du produit  
Product operating life



Absence de mercure  
Absence of mercury



Temps de préchauffage pour atteindre 100% du flux  
Preheating time before reaching 100% of the flux



Nombre de cycles d'allumage / extinction  
Number of on / off switching cycles